

64

Valvola a flusso avviato a vite esterna
con soffietto in ghisa sferoidale, esente manutenzione

*Nodular cast iron streamlined flow valve **outside screw** with bellows, maintenance free*

Caratteristiche principali di serie Main standard features

■ **Limitatore di alzata** (fornibile a richiesta gratuitamente)
Rise limiter (available on request)

■ **Ingrassatore**
Lubricator

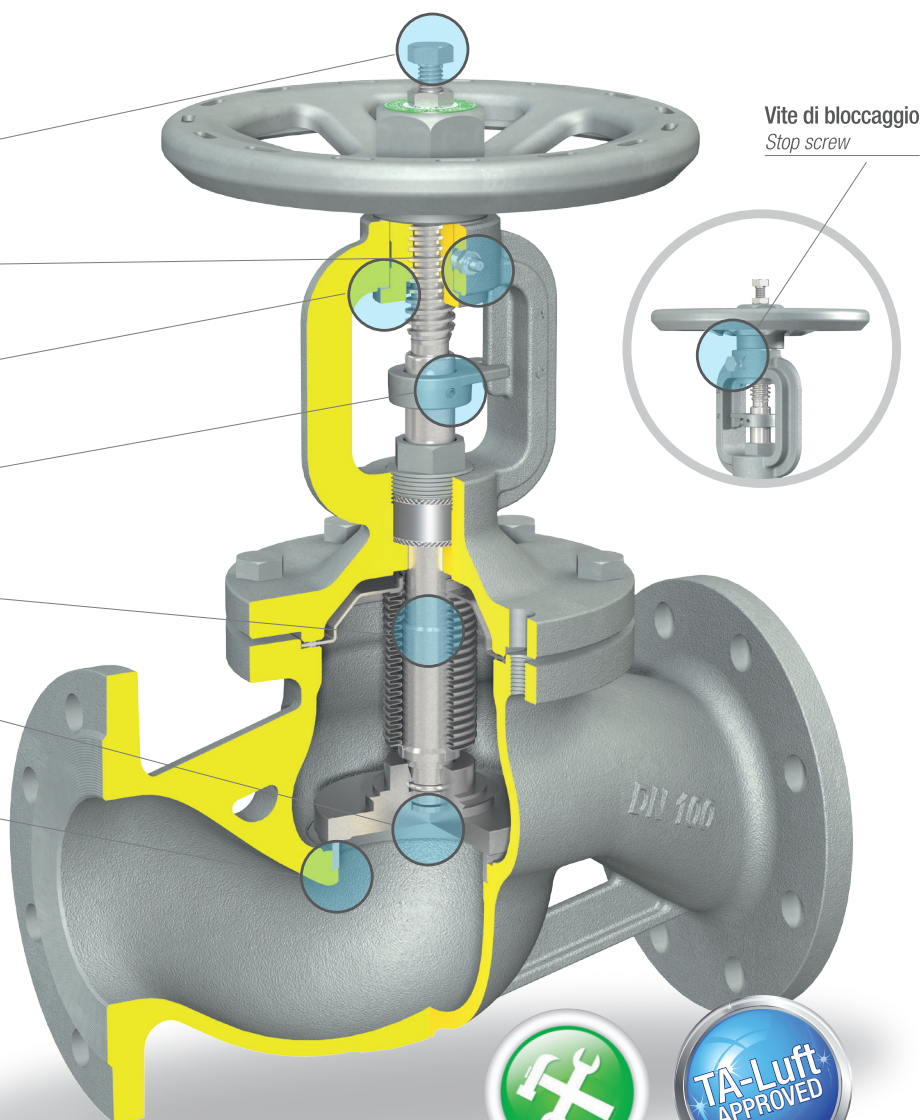
■ **Doppia ralla antifrizione**
Double anti-friction bearings

■ **Indicatore di apertura con funzione antirotazione**
Opening index with anti-rotation function

■ **Controtenuta di sicurezza ricavata sullo stelo**
Backseat

■ **Otturatore rotante**
Rotating disc

■ **Sede mandrinata**
Pressed-in seat



Possibili campi di impiego Application

Impianti di trasmissione calore, centrali termiche, caldaie e serbatoi, impianti di teleriscaldamento, applicazioni con olio diatermico, ecc.

Heat transfer systems, thermal power stations, industrial boilers and tanks, district heating plants, diathermic oil installations, etc.

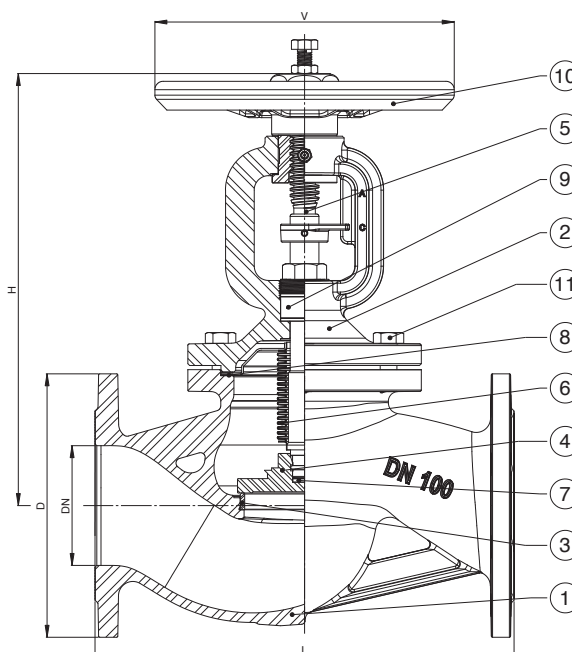
Adatte per Suitable for

Acqua calda e/o surriscaldata, vapore, aria, fluidi diatermici, ecc.

Hot water and/or overheated water, steam, air, diathermic fluids, etc.

Materiali Materials

POS.	Componente	Components	Material
1	Corpo	Body	EN-GJS-400-18-LT
2	Cavalletto	Yoke	EN-GJS-400-18-LT
3	Sede	Seat	St. Steel 1.4021
4	Otturatore	Disc	St. Steel 1.4021
5	Stelo	Stem	St. Steel 1.4021
6	Soffietto	Bellows	St. Steel 1.4541
7	Disco antifrizione	Antifriction disk	St. Steel 1.4021
8	Guarnizioni	Gaskets	Graphite + St. Steel
9	Baderna	Packing	Graphite
10	Volantino	Handwheel	Pressed steel
11	Viti	Screws	Carbon steel



Dimensioni Sizes

DN	D	L	H	V	Kg	Kv
	mm	mm	mm	mm		m ³ /h
15	95	130	235	125	3,8	4,6
20	105	150	235	125	4,5	7,3
25	115	160	245	125	5,3	11,7
32	140	180	245	125	6,9	16,8
40	150	200	275	150	10	26,7
50	165	230	275	150	12,1	42,6
65	185	290	375	200	21	77,9
80	200	310	375	200	23,5	111
100	220	350	400	250	31	177
125	250	400	445	300	46	262
150	285	480	495	350	59,5	368
200	340	600	620	400	113	664
250	405	730	750	500	179,5	1044
300	460	850	770	600	240,5	1493

KV alla percentuale di alzata figura 64/R

Kv at stroke rate item 64/R

DN	15	20	25	32	40	50	65	80	100	125	150	200	250	300
20%	0.33	0.84	1.3	2.2	3.72	8.26	8.91	16.1	21.1	35.9	51.1	72	316	435
40%	0.99	1.77	2.81	4.53	7.24	14.2	18	30.9	40.4	60.9	109	143	554	762
60%	2.17	3.52	4.91	8.3	13.5	22.2	34.2	55.2	74.6	103	190	258	695	956
80%	3.27	5.47	7.64	12.5	19.8	30.8	53.8	80.4	117	154	252	377	776	1067
100%	4.19	6.77	9.22	15.4	24.5	36.5	64.1	91.7	138	182	286	446	890	1224

Condizioni di esercizio/ Working conditions

Temperatura - Temperature [°C]	-10/120	150	200	250	300	350
Pressione - Pressure [bar]	16	15,5	14,7	13,9	12,8	11,2

E' necessario l'uso dell'otturatore equilibrato quando la pressione di esercizio supera i seguenti valori

It is necessary to use the balanced disc when the working pressure is over the following values

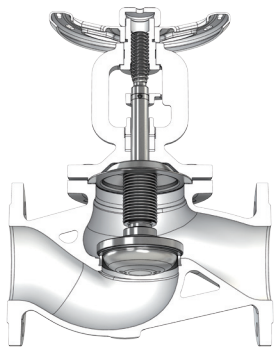
DN	200	250	300
Pressione - Pressure [bar]	14	9	6

NOTA: Utilizzando una valvola con otturatore equilibrato è indispensabile installarla al contrario, cioè con la pressione sopra l'otturatore

NOTE: Using a valve with balanced disc is it essential to install it in reverse way, that is with the pressure on the disc

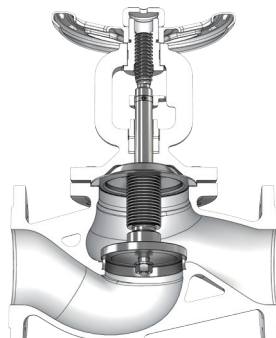
Varianti costruttive Manufacturing variations

64/R



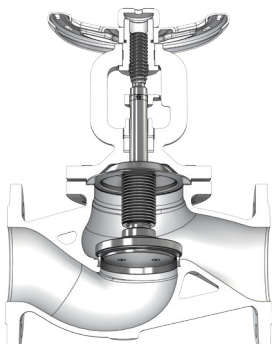
Otturatore a profilo parabolico di regolazione
Regulating disc

64/EQ



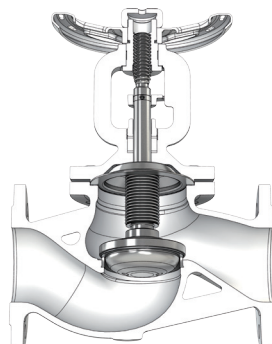
Otturatore equilibrato
Balanced disc

64/T



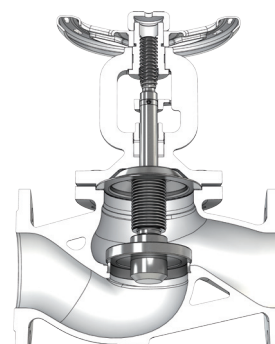
Otturatore a tenuta morbida di PTFE intercambiabile
Soft sealing interchangeable PTFE disc

64/RT



Otturatore a profilo parabolico di regolazione a tenuta morbida di PTFE intercambiabile
Regulating disc with soft sealing interchangeable PTFE disc

64/A



Otturatore semiautomatico con funzione di valvola di ritegno e chiusura
SDNR Automatic disc with function of check and on/off valve

